

Elixo 2000 230V RTS **YENİ**

Yana kayar kapılar için motor sistemleri

20 M | 2000 KG'A KADAR



Güçlü, güvenilir ve dayanıklı

- Yavaşlayarak durma
- Hızlı başlatma ve çalıştırma
- Kolay ayarlama
- Kapatma ve açma fotoseli bağlama olanağı
- Ayarlanabilir tork
- Kolay erişilebilir elektrik bağlantısı
- Yardımcı çıkış:
> Aydınlatma veya yaya kapısı kilidi açma için yardımcı çıkış
- Geniş aksesuar seçenekleri

Paketler

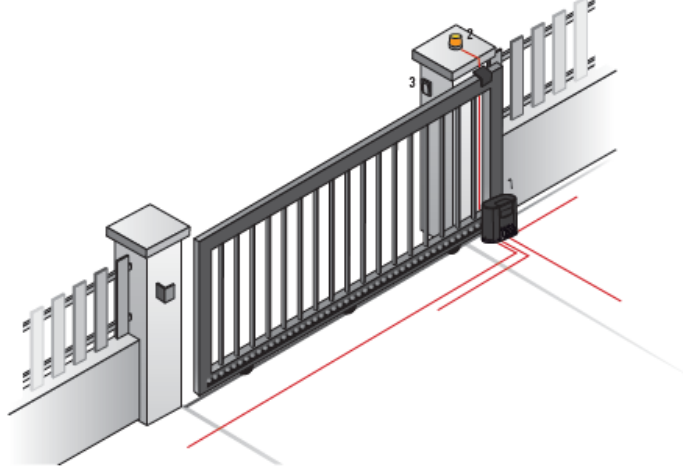
		
Elixo 2000 230 V RTS Motor	Keygo RTS	Montaj Plakası
	Ref. 1841064	

Standart Paket RTS	•	• 2x	•
Ref. 1216600			

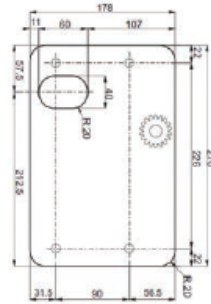
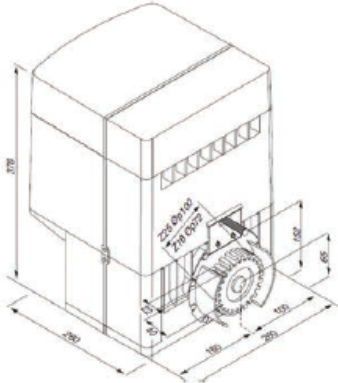
TOPLU KONUT | ÇOK YOĞUN KULLANIM

Standart kurulum

1. Elixo 2000 230 V RTS
2. Flaşör
3. Anahtar



Genel toplam boyut



Teknik özellikler

Şebeke güç beslemesi	230 V (-%15 / +%10) - 50/60 Hz	Tork	40 Nm
Motor voltajı	230 Vac	RTS telsiz frekansı	433,42 MHz
Maksimum güç tüketimi	750 W	Uzaktan kumanda sayısı	Maksimum 40 kanal
Kullanım tipi	Çok yoğun - %100	Çalışma sıcaklığı	-20°C ila +60°C
Açılma süresi	9 m / dk		

Özel aksesuarlar



Flaşör
Eco Pro 230 V

Ref. 9020138



Fotosel
Master Pro Bitech

Ref. 1841233



Kramayer dişli

Ref. 9011069



Kramayer dişli, 22 mm

Ref. 9020919